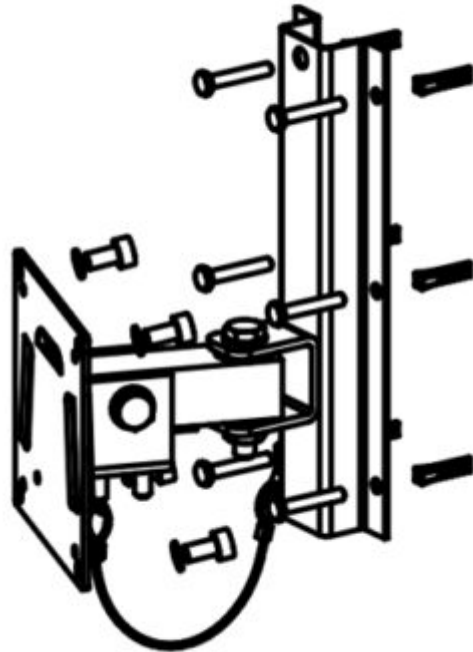


PRODUKTBLAD

AXW-3

AXW-3

Justerbart väggfäste för Artec 510 / 510A



Art.nr	E-nummer	Modell	Beskrivning	Mått i mm	Vikt
--------	----------	--------	-------------	-----------	------