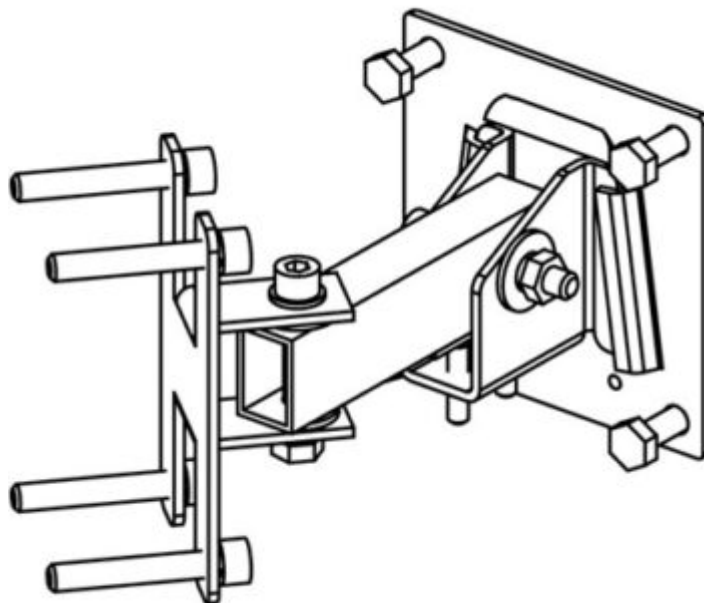


PRODUKTBLAD

AX-108 Vägffäste DR-508

AX-108 Vägffäste DR-508

Vägffäste för vertikal montering av DR-108.



Art.nr	E-nummer	Modell	Beskrivning	Mått i mm	Vikt
--------	----------	--------	-------------	-----------	------