

**E**

MANUAL

BRIGHTLED

Manual för installation, drift och underhåll



Innehåll

Säkerhetsföreskrifter	2
Dimensioner	3
Monteringsinstruktioner	4
Inbyggt batteri & självttest	6
Centralmatad	7
Mer info & kontakt	8



SÄKERHETSFÖRESKRIFTER BRIGHTLED

VIKTIGT!

Den här manualen är utformad för behöriga elektriker. Följ även säkerhetsanvisningarna nedan när du arbetar med produkten.

1. Produkten ska vara frånkopplad från nätspänning.
2. Armaturer för övervakade nödbelysningsystem ska installeras och driftsättas enligt förfarandet för respektive typ av system.
3. För armaturer med inbyggt batteri så gäller att batteriet ska bytas ut när det inte längre uppfyller kraven på nöddriftstid som ställs enligt gällande regelverk.
4. Batteri från armaturerna får endast kasseras i batteriåtervinning

Skada på produkten som orsakas av att man ej följer instruktionerna i denna manual täcks ej den annars gällande garantin. Effekta accepterar inga krav på ersättning för skada som orsakas av sådan felhantering.

Vid förvaring och installation

- Rumstemperatur
- Utförande Inbyggt batteri & självtest & Cloud Control: 0° till +45°C
- Max luftfuktighet: 65% ± 5%
- Anslut inte batterierna när armaturen inte är elektriskt installerad eller inte permanent matad med ström
- Undvik att lagra urladdade batterier

Reservation

Effekta reserverar sig för eventuella tryckfel. Tekniska data kan ändras utan föregående avisering.

Viktiga instruktioner för Litium-jon batteri

- Ladda batteriet helt före första användningen och efter en lång tid av förvaring.
- Ett Li-ion-batteri når sin fulla kapacitet först efter 4-5 laddnings- / urladdningscykler.
- Ladda batteriet alltid vid rumstemperatur (10 ° - 30 ° C).
- Skydda batteriet mot svår kyla, värme och direkt solljus.
- Skydda batteriet mot skador eller kortslutning. Brand- och explosionsrisk.
- Ett Li-ion-batteri har ingen minneseffekt. Det vill säga batteriet bör inte urladdas helt innan det laddas.

Produkten får ej slängas i hushållssoporna

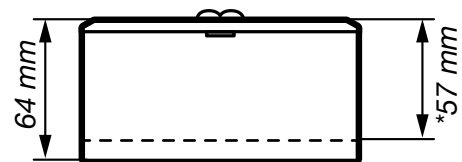
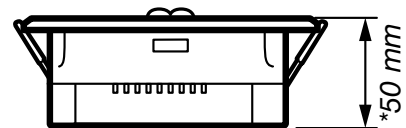
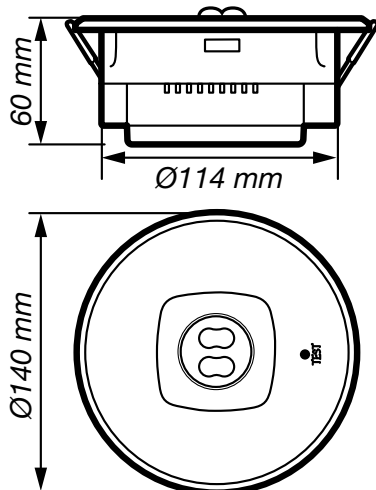


Symbolen med en överkryssad soptunna betyder att produkten inte får kastas med det vanliga hushållsavfallet. Elektroniska restprodukter kan innehålla material och substanser som är miljöfarliga, och om de inte hanteras på rätt sätt kan de skada miljö och människor. Produkten lämnas in som el-avfall på en återvinningsstation.

E

DIMENSIONER

BRIGHTLED

Mått:

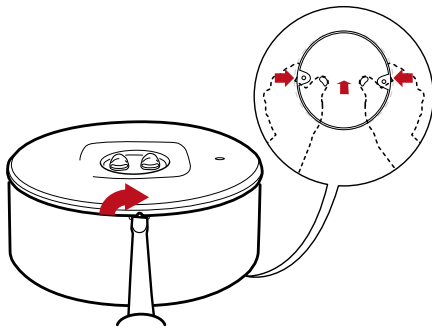
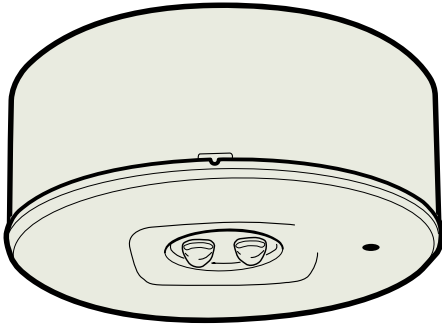
* utan inbyggt batteri

Mått i millimeter

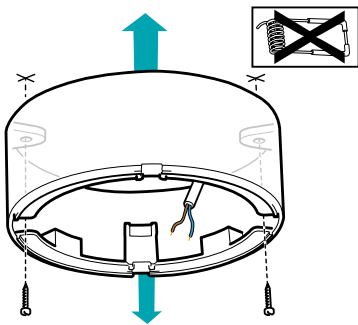
MONTERINGSINSTRUKTION BRIGHTLED

Monteringsinstruktion utanpåliggande

1.

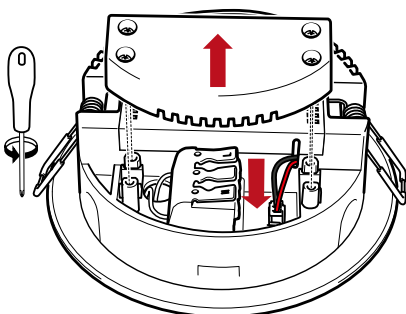


2.



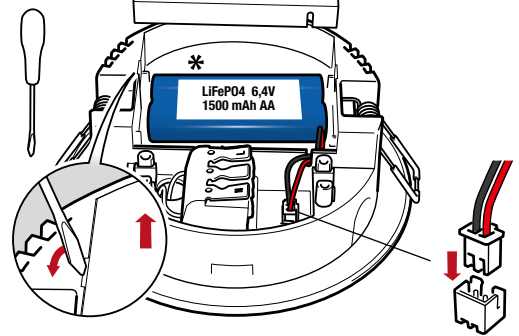
Montera den utanpåliggande distansen i taket.
Den blåa pilen visar utrymningsvägens färdriktning.

3.

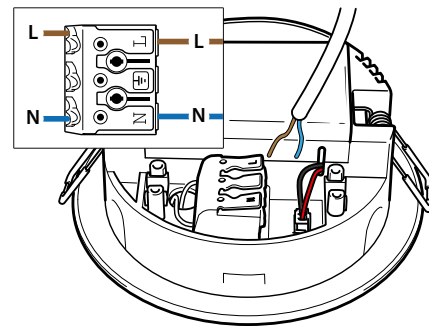


4.

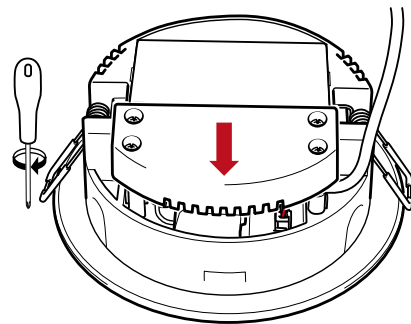
Batteribyte - lyft upp plastkåpan med hjälp
av en skruvmejsel.



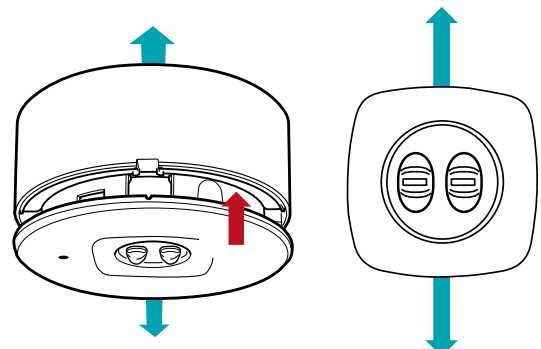
5.



6.



7.



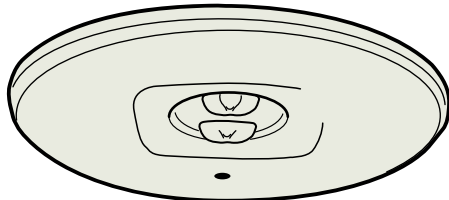
Den blåa pilen visar utrymningsvägens färdriktning.

E

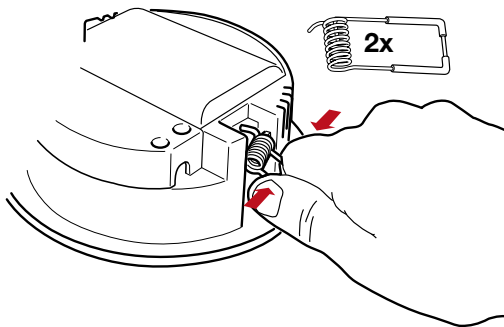
MONTERINGSINSTRUKTION BRIGHTLED

Monteringsinstruktion

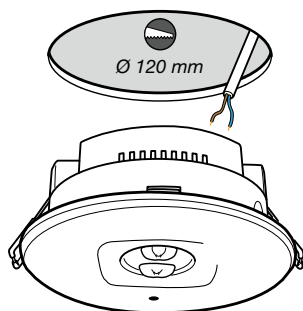
Infälld



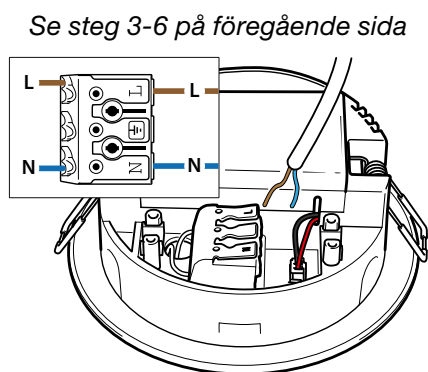
1.



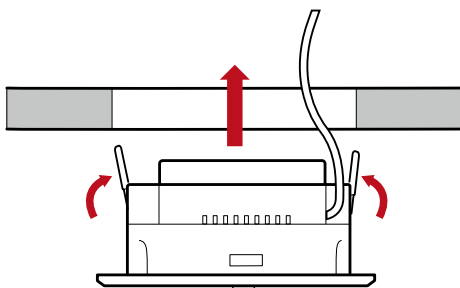
2.



3.

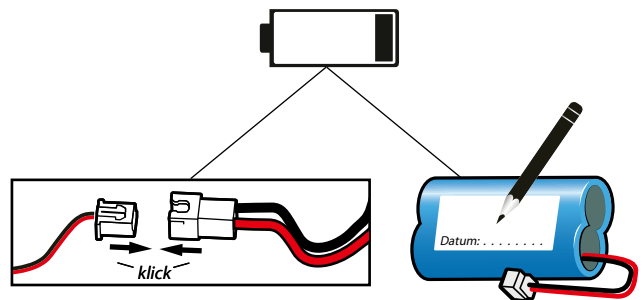


4.



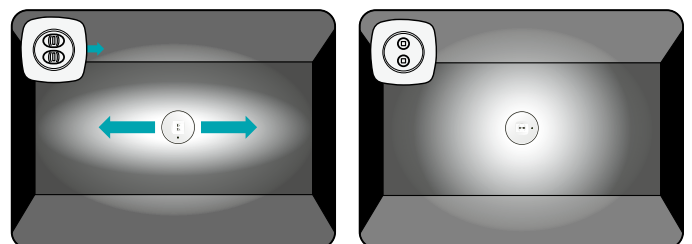
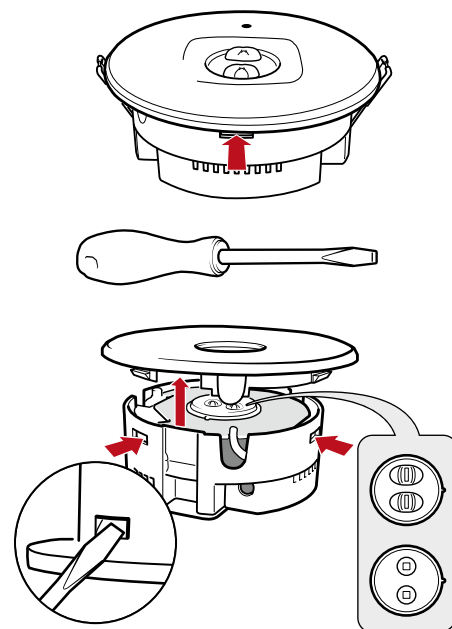
Byte av batteri

Bryt strömmen / koppla bort elnät,
vänta 30sek → byt ut batteriet → koppla på elnätet.
När det nya batteriet anslutits se till att det står datum
när batteribytet skedde.



Byte av lins

Se till att armaturen inte är ansluten till elnätet.
Öppna plattan med hjälp av en bred skruvmejsel.
Tryck in hakarna som håller plattan.
Byt linsen och tryck tillbaka plattan.



DRIFT & UNDERHÅLL

INBYGGT BATTERI & SJÄLVTEST

Autotest

När enheten startas upp initieras automatiskt ett självttest. Detta följs av ett varaktighets test i olika nivåer enligt följande:

- Kontrollerar alltid: Kontrollerar funktion för batteriets anslutningsstatus, laddningskretsstatus
- Varje månad: Utför ett 3 minuters funktionstest, kontrollera om batterispänningen är ok, ström till batteri, LED-lampa
- Varje år: Utförs ett 1h varaktighets test

Alla testfunktioner är fabriksinställda och behöver inte justeras

Återställning



Efter att service har gjorts, tryck in testknappen i 2 sec för att återställa den. Grön blinkning skiftar till fast sken när återställningen är gjord och godkänd.

Om armaturen indikerar med två blinkningar måste strömförsörjningen stängas av och sedan återupptas för att armaturen ska nollställas helt. Grön lampa lyser automatiskt när felet är åtgärdat, annan indikation, se tabell.

LED status

Grön	Röd	LED	Status
		Lyser	Normal drift
		Blinkar	Test
		Blinkar	Felindikation
		* Blink	Status
		1* (4 sec Pause)	Batteriet är inte anslutet
		2* (4 sec Pause)	Batteriet svagt eller snart slut
		3* (4 sec Pause)	Kretsfel på laddaren
		4* (4 sec Pause)	Elektronikfel för nöddrift
		5* (4 sec Pause)	LED-lampfel

Symbolbeskrivning

Släckt

Lyser

Blinkar snabbt

Blinkar långsamt

Manuellt test

Tryck	Längd	Funktionellt test	Varaktighetstest
1 x (inom 2 sec)	30 sec	✓	
2 x (inom 2 sec)	3 min	✓	
3 x (inom 2 sec)	30 min	✓	
4 x (inom 2 sec)	1h		✓



DRIFT & UNDERHÅLL

CENTRAL RESERVKRAFT

Central reservkraft

Armaturer i utförande central reservkraft är kopplade till ett nödbelysningsaggregat som förser armaturen med ström i alla lägen. Dessa armaturer utför inga självtester och status-LED används ej.

Inkoppling vid olika driftlägen

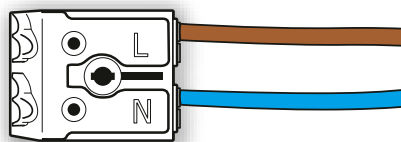
Bilder som visar kabelanslutningar för armaturers olika driftlägen har skapats i förklarande syfte och kan därför skilja sig från verkligheten.

- Beredskapsdrift
- Nödbelysningsarmaturer levereras i beredskapsdrift.

Driftsättning

1. Koppla strömkablarna till armaturen enligt bild
2. Stäng armaturhöljet
3. Slå på nätspänningen
4. Visuellt kontroll

Beredskapsdrift







MER INFO BRIGHTLED


Söker du efter annan information om produkten så hittar du övrig dokumentation på produktsidan på vår hemsida. Här ingår bland annat produktblad, ljusfiler och försäkran om överrensstämmelse med EU-direktiv.





Klicka på eller scanna QR-koden ovan för att läsa mer om produkten via vår hemsida



 040 - 94 60 20

 info@effekta.se

 effekta.se

 Prästtorpsvägen 16
341 51 Lagan

EFFEKTA POWER SYSTEMS AB
NÖDBELYSNING & RESERVKRAFT

Effekta Manual - BRIGHTLED - Vi reserverar oss för eventuella fakta- eller tryckfel E2411-01