

**E**

MANUAL

TUFF

Manual för installation, drift och underhåll



Innehåll

Säkerhetsföreskrifter	2
Dimensioner	5
Monteringsinstruktioner	6
Teknisk data	8
Centralmatad	9
Mer info & kontakt	10



SÄKERHETSFÖRESKRIFTER

TUFF

VIKTIGT!

Den här manualen är utformad för behöriga elektriker. Följ även säkerhetsanvisningarna nedan när du arbetar med produkten.

1. Produkten ska vara fränkopplad från nätspänning.

Skada på produkten som orsakas av att man ej följer instruktionerna i denna manual täcks ej den annars gällande garantin. SAC Nordic accepterar inga krav på ersättning för skada som orsakas av sådan felhantering.

Reservation

SAC Nordic reserverar sig för eventuella tryckfel. Tekniska data kan ändras utan föregående avisering.

ANVÄNDNING

- Produkten överensstämmer med tillämpliga europeiska CE-direktiv.
- Denna produkt uppfyller gällande europeiska säkerhetsstandarder.
- Produkten är fuktsäker, IP65 och lämplig för utomhusbruk.
- Produkten är lämplig för permanent utomhusbruk.
- Produkten är inte lämplig för grov användning (t.ex. byggarbetsplatser)!

ALLMÄN INFORMATION

- Hantera produkten försiktigt. Det kan redan orsakas av stötar, slag eller fall låg höjd kan skadas!
- Använd endast de medföljande originaldelarna!
- Använd inga ytterligare komponenter!
- Produkten har inga utbytbara delar.



SÄKERHETSFÖRESKRIFTER TUFF

ALLMÄN SÄKERHETSINFORMATION

- Observera tekniska data!
- Följ bruksanvisningen och behåll dem!
- Vidarebefordra bruksanvisningen till nästa ägare!
- Ej avsedd att användas av barn!
- Använd inte den skadade produkten!
- Anslutning och installation endast av behörig elektriker!
- Arbeta utan spänning!
- Stäng av hussäkringen!
- Titta aldrig direkt in i ljuskällan! Det avgivna ljusspektrumet kan ha blå komponenter medföljer.
- Låt den alltid svalna tillräckligt och avaktivera lampan för rengöring och ekumenera kretsen mot att slås på igen!
- Montera endast på plana och stabila ytor!
- Använd endast i samband med en tillräckligt säker 230V ~ installation!
- Använd inte i rum där det finns risk för explosion (t.ex. snickeri, lackering eller smilar)!
- Använd inte i omedelbar närhet av brandfarligt material!
- Reparera den aldrig själv. Reparationer får endast utföras av tillverkaren eller dennes representant!
- Ljuskällan på denna lampa får endast användas av tillverkaren eller någon som är auktoriserad servicetekniker eller en person med liknande kvalifikationer måste bytas ut!
- Fäst alltid minst 0,5 m från upplysta ytor.
- Anslutningskabeln får inte utsättas för strålning eller komma i kontakt med metallhöljet
- Produkten är lämplig för normala hushållstillämpningar
- Produkten måste vara fritt tillgänglig (även under drift)!
- Öppna inte höljet!
- Ändringar eller ändringar av produkten försämrar produktsäkerheten. Risk för personskador! Produkten får inte modifieras eller ändras!

LEVERANSOMFÅNG

Kontrollera leveransomfånget för fullständighet och felritt skick.
Leveransomfånget består av:

- Produkt
- Monteringsmaterial (skruvar, pluggar, skruvanslutningar)
- Manual

Underhåll

- Ta omedelbart bort all smuts från höljet eller skyddsskärmen, eftersom dessa blir överhettade.
- Ljuskällan på denna lampa får endast användas av tillverkaren eller någon som är auktoriserad av serviceteknikern eller en person med liknande kvalifikationer måste bytas ut.





SÄKERHETSFÖRESKRIFTER

TUFF

Produkten får ej slängas i hushållssoporna



Symbolen med en överkryssad soptunna betyder att produkten inte får kastas med det vanliga hushållsavfallet. Elektroniska restprodukter kan innehålla material och substanser som är miljöfarliga, och om de inte hanteras på rätt sätt kan de skada miljö och människor. Produkten lämnas in som el-avfall på en återvinningsstation.

Installation

- Installation får endast utföras av auktoriserad specialist i enlighet med gällande installationsbestämmelser.
- FARA!! Före installationen måste anslutningskabelns krets stängas av och säkras mot att den slås på igen.
- Installationsstegen finns i ritningarna.

Rengöring

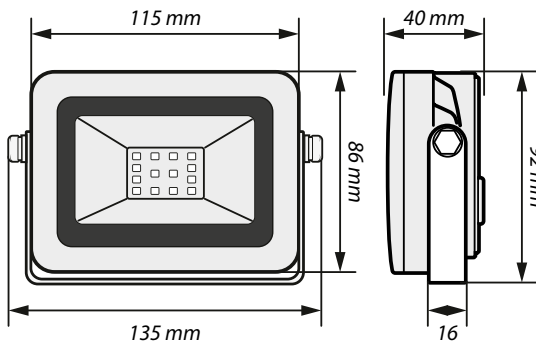
- Låt lampan svalna tillräckligt!
- Använd endast en torr eller något fuktig, luddfri trasa för rengöring.



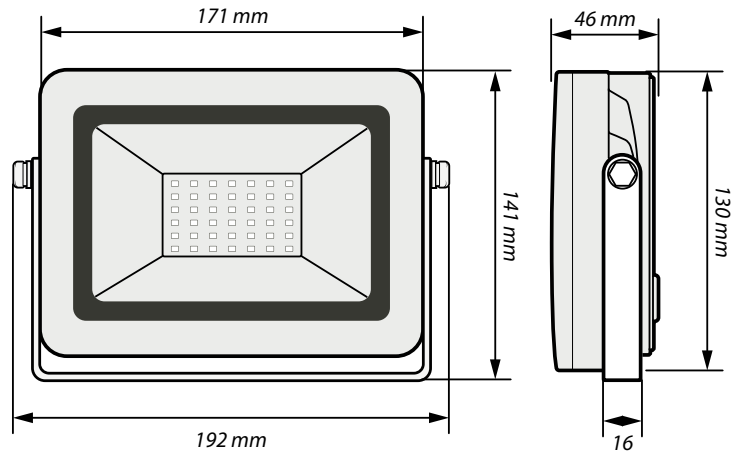
DIMENSIONER

TUFF

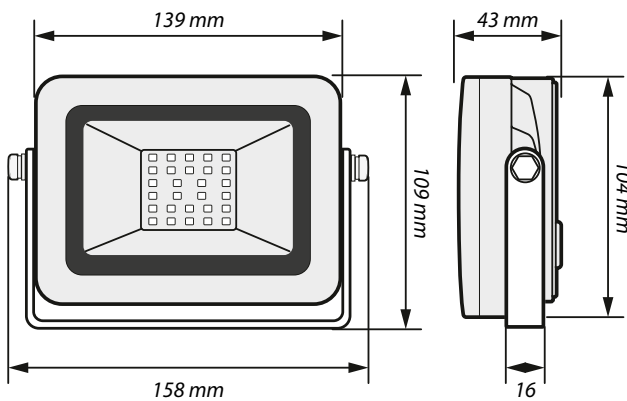
Mått: 10W



Mått: 30W



Mått: 20W

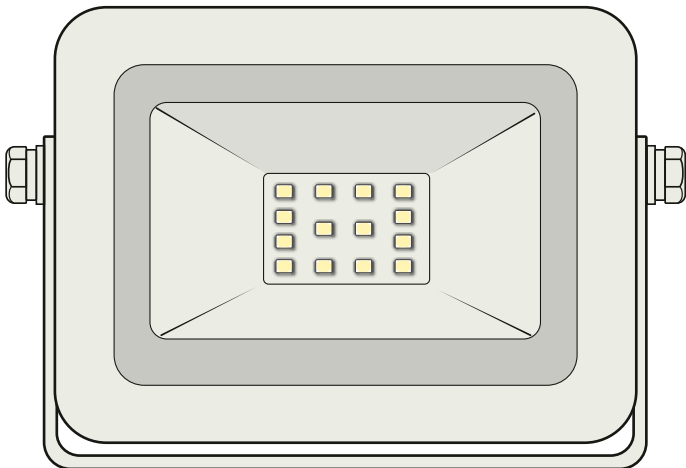


Mått i millimeter

E

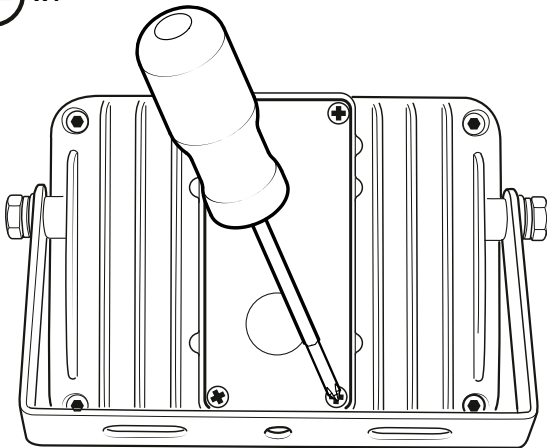
MONTERINGSINSTRUKTION TUFF

Monteringsinstruktioner



1.

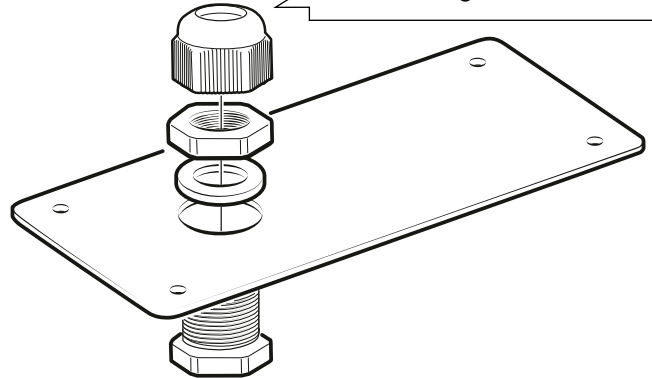
⊕ x4



Skruva ur de fyra skruvarna på baksidan.

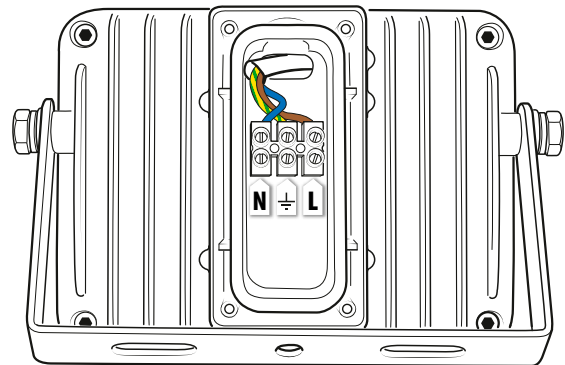
2.

För att bibehålla kapslingsklass IP65 måste förskruvning användas!

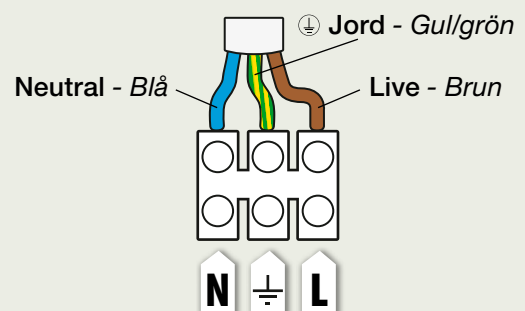


Montera förskruvningen i plattan. Dra igenom strömkabeln.

3.



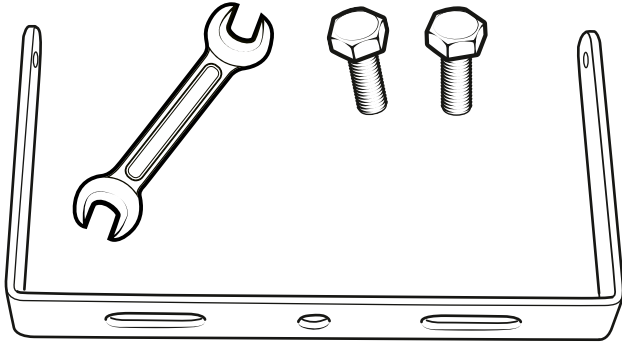
Koppla in inkommande ström enligt kopplingschemat.



E

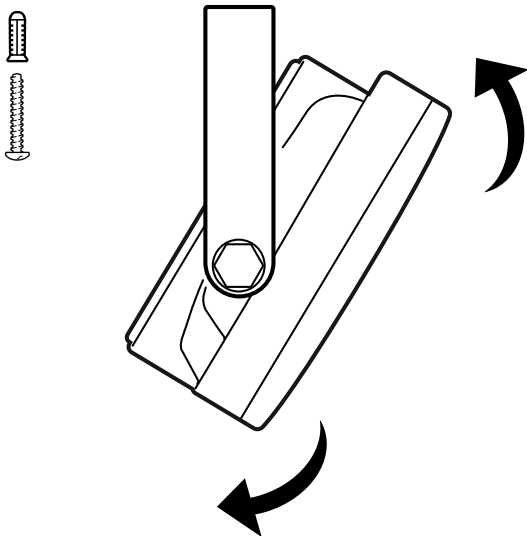
MONTERINGSINSTRUKTION TUFF

4.



Lossa bygeln från armaturen genom att skruva ur muttrarna på bygeln.

5.



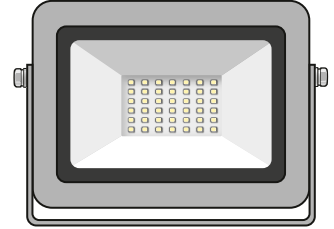
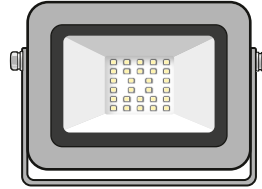
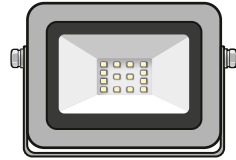
Montera på lämpligt material med rätt typ av skruv för materialet.

Observera att inte rikta lampan mot något objekt närmare än 0,5 meter!

E

TEKNISK DATA

TUFF



Effekt:	10W	20W	30W
Antal LED:	10	28	40
Ljusflöde:	1000lm	2000lm	3000lm
Anslutning:	220~240V-50\60Hz	220~240V-50\60Hz	220~240V-50\60Hz
Färgtemperatur:	6500K	6500K	6500K
Energiklass	A+	A+	A+
LED brinntid:	25000	25000	25000
Strålningsvinkel:	110°	110°	110°
Kapslingsklass:	IP65	IP65	IP65
Skyddsklass:	I	I	I
Ytterhölje:	Aluminium	Aluminium	Aluminium
Omgivningstemperatur:	-20° - +45° C	-20° - +45° C	-20° - +45° C
Produktkartong mått:	140 x 52 x 96 mm	162 x 52 x 115 mm	193 x 53 x 143 mm
Antal:	24	20	12
Kartong mått:	310 x 340 x 340 mm	345 x 345 x 280 mm	405 x 290 x 310 mm



DRIFT & UNDERHÅLL

CENTRAL RESERVKRAFT

Central reservkraft

Armaturer i utförande central reservkraft är kopplade till ett nödbelysningsaggregat som förser armaturen med ström i alla lägen. Dessa armaturer utför inga självtester och status-LED används ej.

Inkoppling vid olika driftlägen

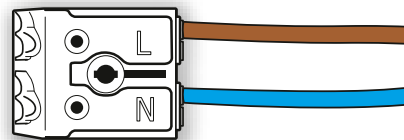
Bilder som visar kabelanslutningar för armaturers olika driftlägen har skapats i förklarande syfte och kan därför skilja sig från verkligheten.

- Beredskapsdrift
- Nödbelysningsarmaturer levereras i beredskapsdrift.

Driftsättning

1. Koppla strömkablarna till armaturen enligt bild
2. Stäng armaturhöljet
3. Slå på nätspänningen
4. Visuellt kontroll

Beredskapsdrift





MER INFO TUFF

Söker du efter annan information om produkten så hittar du övrig dokumentation på produktsidan på vår hemsida. Här ingår bland annat produktblad, ljusfiler och försäkran om överrensstämmelse med EU-direktiv.



Klicka på eller scanna QR-koden ovan för att läsa mer om produkten via vår hemsida



 0372- 35 000

 info@sacnordic.com

 effekta.se
sacnordic.com

 Prästtorpsvägen 16
341 51 Lagan

 **SAC Nordic AB**
Safe Security Solutions