



SÄKERHETSINSTRUKTIONER

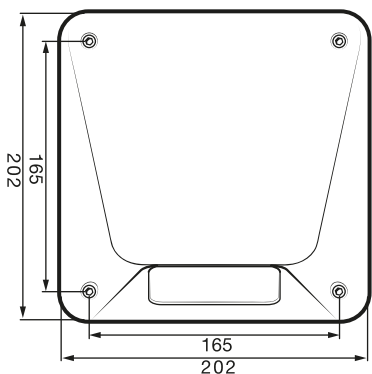
Produkt och batteri

SÄKERHETS INSTRUKTIONER!

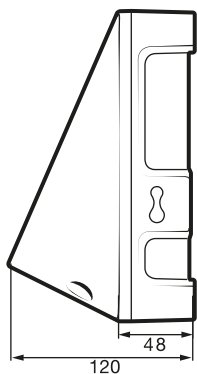
Läs alla instruktioner innan du använder den här enheten, de innehåller viktig information om hur den fungerar korrekt. Vid skador som uppstått genom att bortse från denna bruksanvisning upphävs garantin. Vi accepterar inget ansvar för eventuella skador. Vi tar inte ansvar för skador på egendom eller personskada orsakade av felaktig hantering eller bristande efterlevnad av säkerhetsinstruktionerna! Alla garantikrav kommer att tas bort i detta fall.

- Av säkerhets- och licensskäl (CE) är obehörig konvertering och / eller modifieringar av produkten inte tillåtna.
- För att undvika ögonskador ska du inte titta på ljuskällan eller rikta ljuset mot personer eller djur.
- Produkten får inte användas under ogynnsamma omständigheter såsom: temperaturer över 50 ° C, brännbar gas, lösningsmedel, ångor, damm, fuktighet över 80% rel. eller vatten.

MÅTT



Mått i millimeter



VIKTIGA INSTRUKTIONER FÖR LITIUM-JON BATTERI

- Ladda batteriet helt före första användningen och efter en lång tid av förvaring!
- Ett Li-ion-batteri når sin fulla kapacitet först efter 4-5 laddnings- / urladdningscykler.
- Ladda batteriet alltid vid rumstemperatur (15 ° - 25 ° C).
- Skydda batteriet mot svår kyla, värme och direkt solljus. Explosionsrisk i extrema fall.
- Skydda batteriet mot skador eller kortslutning. Brand- och explosionsrisk!
- Ett Li-ion-batteri har ingen minneseffekt. Det vill säga batteriet bör inte urladdas helt innan det laddas.



PRODUKTEN FÅR EJ SLÄNGAS I HUSHÅLLSSOPORNA

Symbolen med en överkryssad soptunna betyder att produkten inte får kastas med det vanliga hushållsavfallet. Elektroniska restprodukter kan innehålla material och substanser som är miljöfarliga, och om de inte hanteras på rätt sätt kan de skada miljö och människor. Produkten lämnas in som el-avfall på en återvinningsstation.

Denna broschyr är en publikation från SAC Nordic AB. Alla produktillustrationer, fakta och specifikationer är baserade på aktuell information vid tidpunkten för publikationens godkännande. SAC Nordic AB reserverar sig för eventuella faktiska eller tryckfel i denna broschyr.

SAC Nordic AB SAC2432-1

MANUAL SAC-OUT-WALL

Artnr. 460567

E-nummer: 73 479 75



SAC-OUT-WALL

Nödljus för utomhusbruk



SAC Nordic AB • Prästtorpsvägen 16 • S-341 51 Laagan • SWEDEN • www.sacnordic.com

Safe Security Solutions

SAC2432-1



HANDHAVANDE

LED status & test

STATUS LED

Grön Green	Röd Red	Status	Status
		Lyser / On	Normal drift / Normal operation
		Blinkar / Flashing	Test / Testing
		Blinkar / Flashing	Felindikation / Indication of error
Blink / Flashes		Status	
		1 (PAUSE 4 sec)	Batteriet är inte anslutet / Battery is not connected
		2 (PAUSE 4 sec)	Batteriet svagt eller snart slut / Battery voltage is too low
		3 (PAUSE 4 sec)	Kretsfel på laddaren / Charging circuit failure
		4 (PAUSE 4 sec)	Elektronikfel för nöddrift / Mains to battery change over failure
		5 (PAUSE 4 sec)	LED-lampfel / LED lamp failure

Symbolbeskrivning Symbol Description

- Släckt / No light
- Lyser / Light
- Blinkar / Flashing
- Blinkar / Flashing

MANUELLT TEST (VARAKTIGHETSTEST)

Tryck / Push	Testtid / Test duration
1 x (Inom / within 2 sec)	30 sec
2 x (Inom / within 2 sec)	3 min
3 x (Inom / within 2 sec)	30 min
4 x (Inom / within 2 sec)	1h



SERVICE

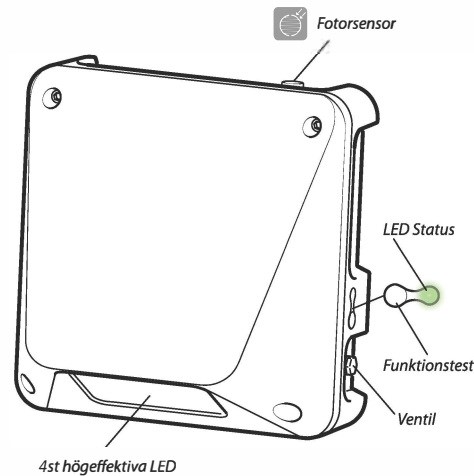
Efter att service har gjorts, tryck in testknappen i 2 sec för att återställa den. Röd blinkning skiftar till fast grönt sken när återställningen är gjord och godkänd. Om armaturen indikerar med två blinkningar måste strömförsörjningen stängas av och sedan återupptas för att armaturen ska nollställas helt. Grön lampa lyser automatiskt när felet är åtgärdat, annan indikation, se tabell.

AUTOTEST

När enheten startas upp initieras automatiskt ett självttest. Detta följs av ett varaktighets test i olika nivåer enligt följande:

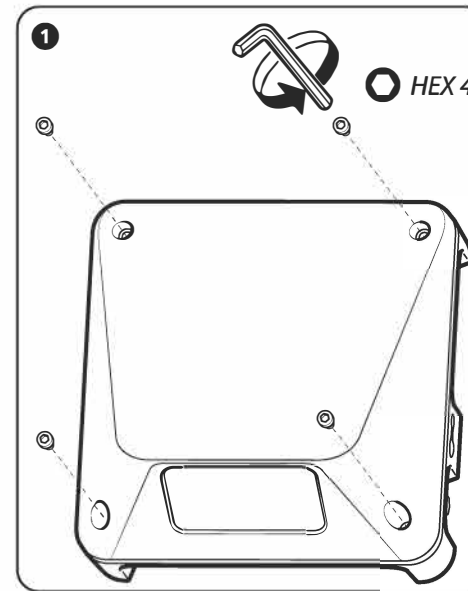
- Kontrollerar alltid: Kontrollerar funktion för batteriets anslutningsstatus, laddningskretsstatus
- Varje månad: Utför ett 3 minuters funktionstest, kontrollera om batterispänningen är ok, ström till batteri, LED-lampa
- Varje år: Utförs ett 1h varaktighets test

Alla testfunktioner är fabriksinställda och behöver inte justeras

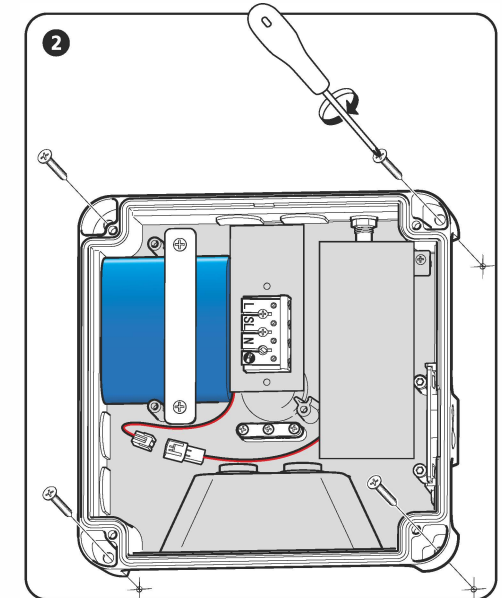


INKOPPLING

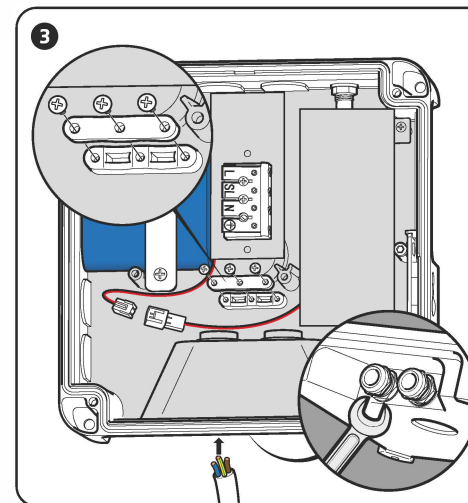
Montering



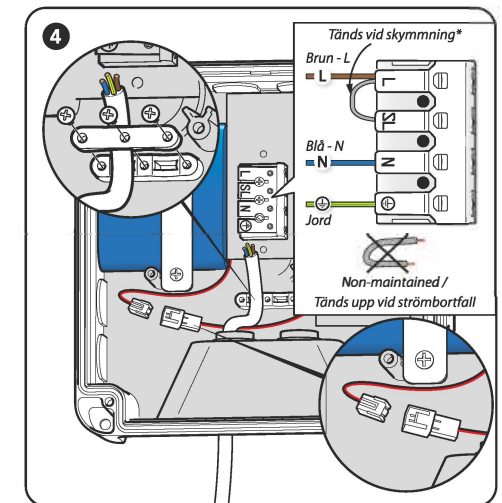
Öppna armaturen genom att lossa de fyra muttrarna med insexnyckel.



Fäst armaturen på väggen med lämplig skruv.



Lossa de tre skruvarna till brickan som håller kabeln. För in kabeln via kabelförskruvningen.



Anslut inkommande ström på plint. Avsluta med att ansluta batterikontakten.

* Med bygel - permanent tänd som styrs av skymningsrelä

