



SÄKERHETSINSTRUKTIONER

SAC-SMART-LED G2

MANUAL TESTING

Tryck / Push	Testtid / Test duration
1 x (Inom / within 2 sec)	30 sec
2 x (Inom / within 2 sec)	3 min
3 x (Inom / within 2 sec)	30 min
4 x (Inom / within 2 sec)	1h



NOTE

SE Efter service tryck in testknappen i 2 sec för att återställa den, tills den gröna lampan börjar lysa.

ENG After repairing a service fault, press and hold the test button for 2 seconds to reset the flashing indicator light to green.

*30 minuters och 1h test kan enbart göras när batteriet är 100% laddat

AUTOTEST

SE

När enheten startas upp initieras automatiskt ett självttest och följs av ett självttest enligt följande:

- **Kontrollerar alltid:** Kontrollerar funktionsduglighet för batterianslutningsstatus, laddningskretsstatus.
- **Varje månad:** Utförs ett 3 min funktions test, kontroll av batterispänning, byte av nät till batteri, LED-lampa.
- **Varje år:** Utförs ett 1 timme varaktighets test

Alla testfunktioner är fabriksinställda och behöver inte justeras

ENG

Once the unit is powered up it will automatically initiate a self test and diagnostics as follows:

- **Always checking:** Checks functional for battery connection status, charging circuit status.
 - **Every month :** Performs a 3 minute functional test, check for battery voltage, mains to battery change over function, LED lamp.
 - **Every year :** Performs a 1 Hour duration test
- All test functions are factory preset and do not need field adjustment

SÄKERHETS INSTRUKTIONER

Läs alla instruktioner innan du använder den här enheten, de innehåller viktig information om hur den fungerar på bästa sätt för dig. Vi tar inte ansvar för skador på egendom eller personskada orsakade av felaktigt hantering eller bristande efterlevnad av säkerhetsinstruktionerna.

- Av säkerhets- och licensskäl (CE) är obehörig konvertering och / eller modifieringar av produkten inte tillåtna.
- För att undvika ögonskador ska du inte titta på ljuskällan.
- Produkten ska ej användas under ogynnsamma omständigheter såsom: temperaturer över 50° C, damm, fuktighet över 80%

Denna broschyr är en publikation från SAC Nordic AB. Alla produktillustrationer, fakta och specifikationer är baserade på aktuell information vid tidpunkten för publikationens godkännande. SAC Nordic AB reserverar sig för eventuella faktiska eller tryckfel i denna broschyr.

VIKTIGA INSTRUKTIONER FÖR LITIUM-JON BATTERI

- Ladda batteriet helt före första användningen och efter en lång tid av förvaring.
- Ett Li-ion-batteri når sin fulla kapacitet först efter 4-5 laddnings- / urladdningscykler.
- Ladda batteriet alltid vid rumstemperatur (10° - 30° C).
- Skydda batteriet mot svår kyla, värme och direkt solljus.
- Skydda batteriet mot skador eller kortslutning. Brand- och explosionsrisk.
- Ett Li-ion-batteri har ingen minneseffekt. Det vill säga batteriet bör inte urladdas helt innan det laddas.



PRODUKTEN FÅR EJ SLÄNGAS I HUSHÅLLSSOPORNA

Symbolen med en överkryssad soptunna betyder att produkten inte får kastas med det vanliga hushållsavfallet. Elektroniska restprodukter kan innehålla material och substanser som är miljöfarliga, och om de inte hanteras på rätt sätt kan de skada miljö och människor. Produkten lämnas in som el-avfall på en återvinningsstation.

SAC Nordic AB reserverar sig för eventuella fakta- eller tryckfel i denna trycksak. SAC2415-1

MANUAL

SAC-SMART-LED G2

Artnr. 460449

E-nummer: 73 479 74



SAC-SMART-LED G2

Enkelsidig Hänvisningsarmatur / Nödljus





TEKNISK DATA

SAC-SMART-LED G2

TEKNISK SPECIFIKATION

SAC-SMART-LED är en gedigen hänvisningsarmatur med "Quick Connection" som även är lämplig som nödbelysning. Den har kapslingsklass IP65 vilket gör den lämplig i tuffa miljöer. SAC-SMART-LED kan monteras infälld i tak eller vägg alt. utanpåliggande.

Hölje: Polykarbonat front och hus

Montering: Snabbfäste och enkel installation.

Drift: Permanentdrift eller nöddrift

Kapslingsklass: IP65

Slagtålighetsklass: IK08

Montering: Tak, vägg eller infälld.

Test: Övervakad med ett självtestande system med automatiskt funktionstest

Läsavstånd: 30 m

Ljuskälla: LED

Batteri: LiFePO₄ batteri, 6,4V 600Ah

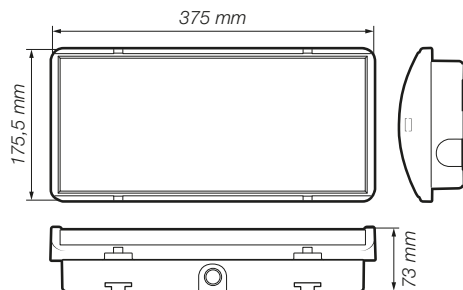
Brinntid: 1h

Strömförbrukning: Max 5 W



Medföljande piktogram

MÅTT

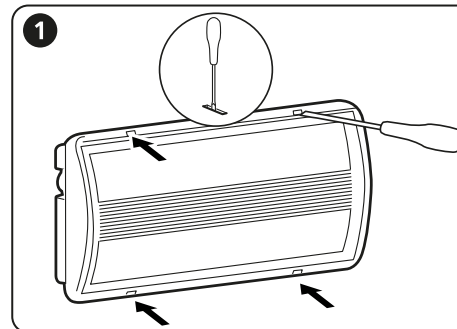


Det medföljer clip för infällnad av armatur i tex undertak

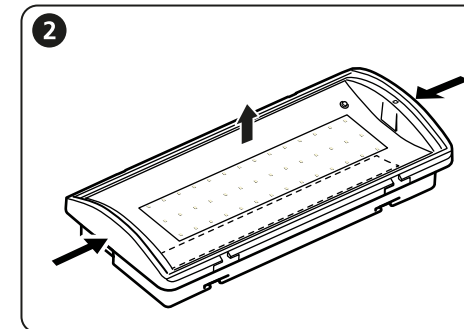
INSTALLATION

SAC-SMART-LED G2

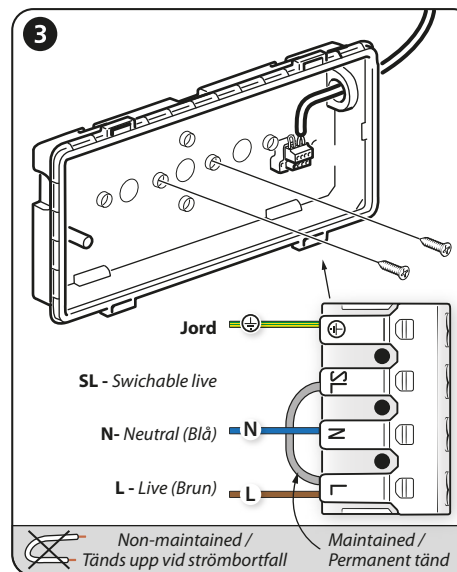
MONTERING



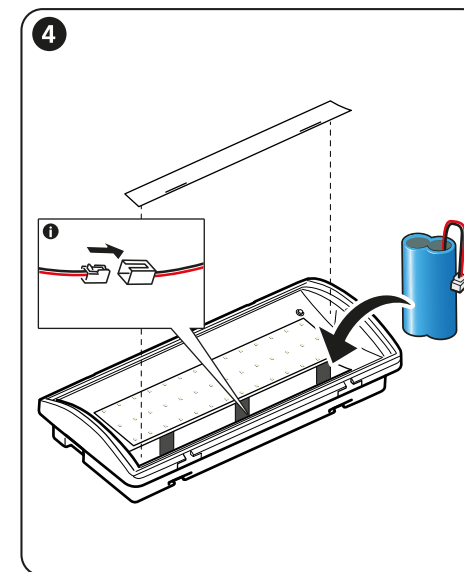
Öppna armaturen genom att bända försiktigt med en flat skruvmejsel i spåren.



Tryck in fläparna på kortsidorna för att öppna armaturen.



Skruva fast armaturen på väggen eller i tak (beroende på funktion.). Dra in strömkabel via genomföringarna. Använd de medföljande förskruvningarna. Koppla in ström enligt kopplingschemat.



Inkoppling av batteriet: Vid LED-listen sitter det en lucka och där under finns batteriet. Byt batteriet vart 4:e år. Skriv datum på batteriet.

STATUS LED

Grön Green	Röd Red	Status	Status
		Lyser / On	Normal drift / Normal operation
		Blinkar / Flashing	Test / Testing
		Blinkar / Flashing	Felindikation / Indication of error
		Blink / Flashes	Status
		1 (PAUSE 4 sec)	Batteriet är inte anslutet / Battery is not connected
		2 (PAUSE 4 sec)	Batterispänningen är för låg / Battery voltage is too low
		3 (PAUSE 4 sec)	Kretsfel på laddaren / Charger board circuit fault
		4 (PAUSE 4 sec)	Strömförsörjning av batteri vid fel / Mains to battery change over failure
		5 (PAUSE 4 sec)	LED-lampfel / LED lamp fault

SYMBOLBESKRIVNING SYMBOL DESCRIPTION

Släckt / No light

Lyser / Light

Blinkar / Flashing

Blinkar / Flashing



SAC Nordic AB • Prästtorpsvägen 16 • S-341 51 Lagan • SWEDEN • www.sacnordic.com

Safe Security Solutions



www.sacnordic.com

www.sacnordic.com