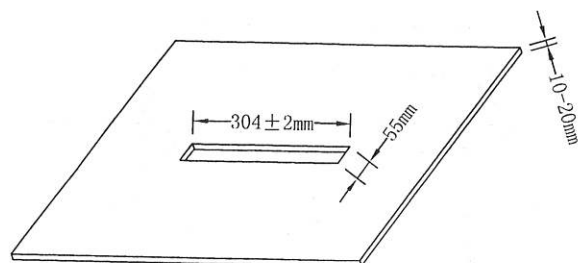
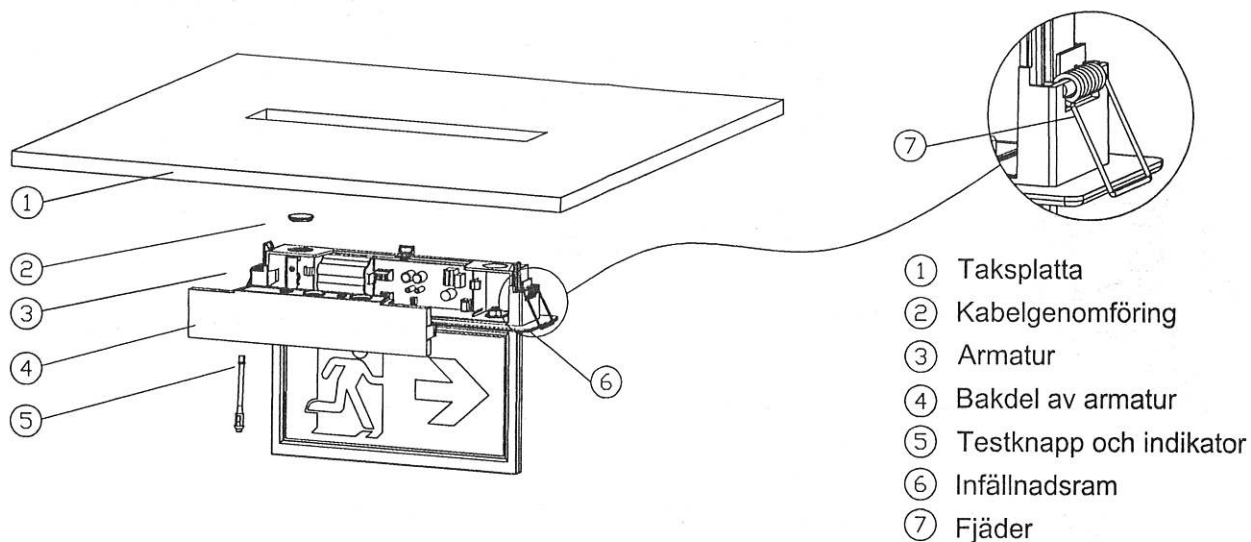
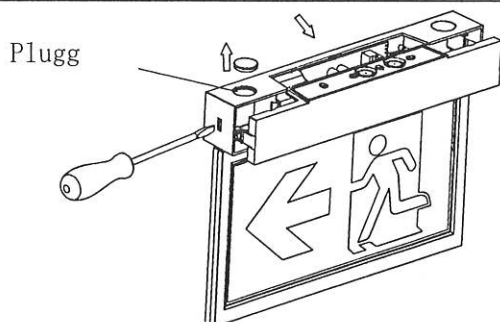


Tillbehör

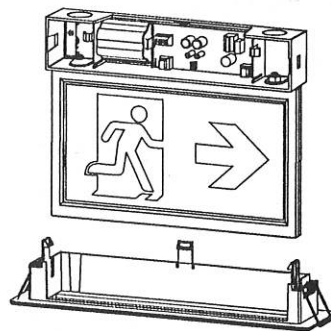
Infällnadsram SAC-Li-LEAD 24m, Signum A 24m



1, Ta ut ett avlångt hål med måtten 304mm*55mm.
 Tjocklek på plattan kan vara mellan 10 till 20 mm.

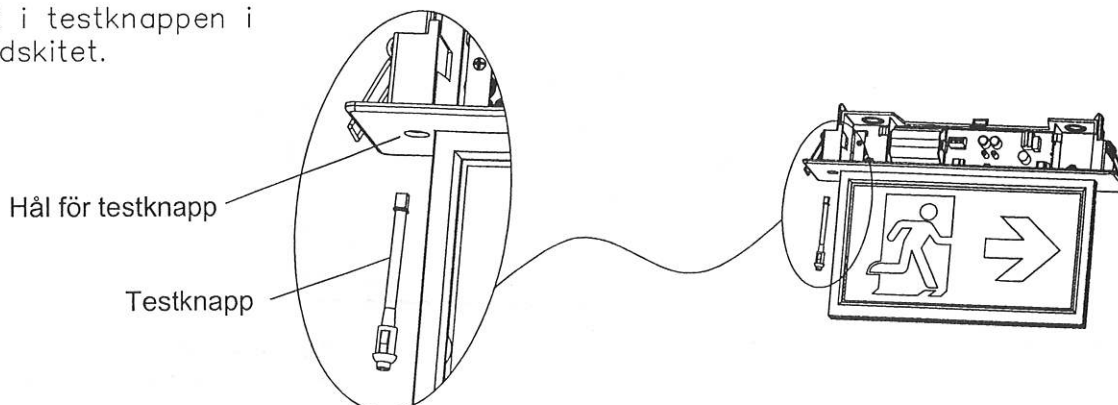


2, Ta bort bakdelen av armaturen (där plinten sitter) och ta sedan bort pluggen enligt bilden på sidan där testknappen sitter.

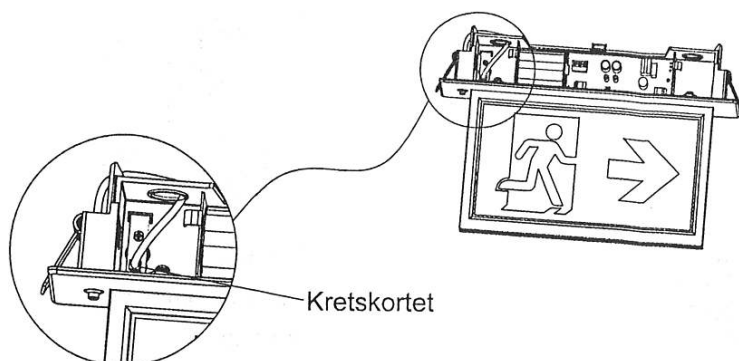


3, Sätt i armaturen i infällnadsramen. Observera så att du sätter den på rätt håll.

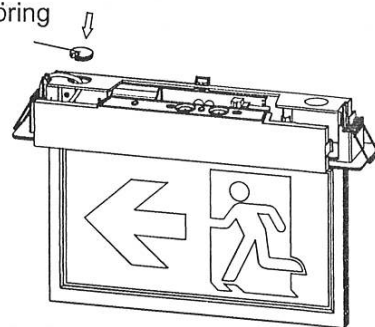
4, Sätt i testknappen i infällnadskitet.



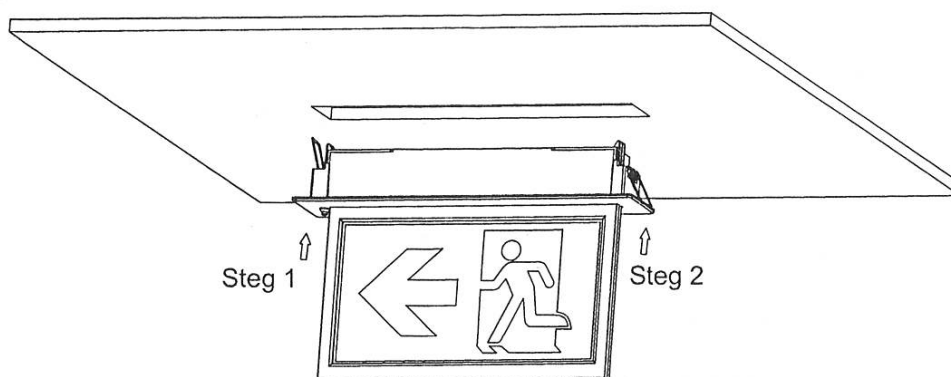
5, Sätt fast testknappens kontakt på kretskortet där den gamla knappens kontakt satt. Sätt fast kabelgenomföringen.



Kabelgenomföring

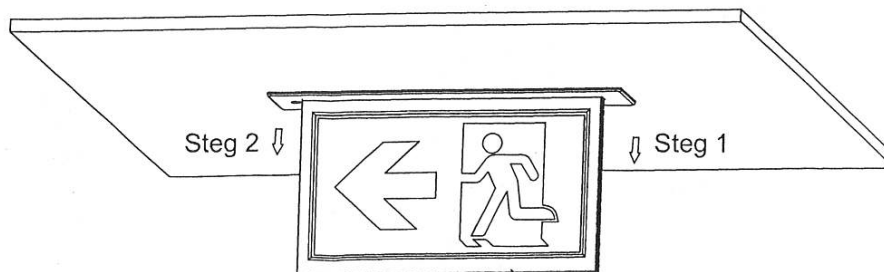
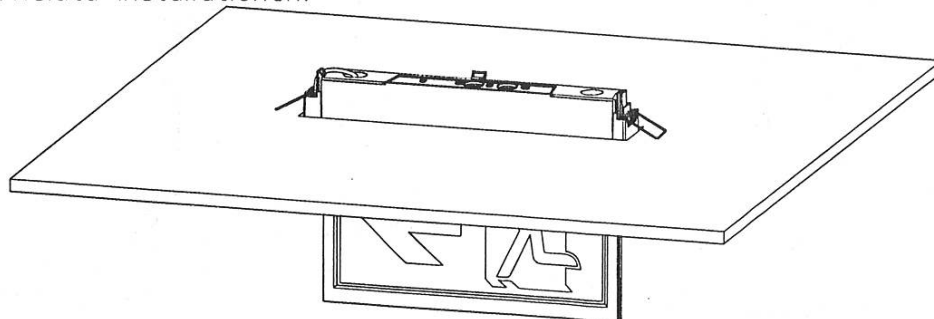


6, Montera armaturens bakdel efter att nätkablarna är anslutna.



7, Håll upp fjädrarna uppe och tryck upp armaturen och infällningsramen upp i takplattan. Tryck upp den ena sidan och sedan den andra.

8, Avsluta installationen.



9, Instruktion för att demontera armaturen.

Dra ut armaturen i den ena sidan först och sedan den andra.

SAC Nordic AB

Prästtorpsvägen 16
341 51 Lagan
+46 (0) 372-35 000
sacnordic.com
info@sacnordic.com



SAC
Safe Security Solutions