



# INSTRUKTION FÖR AUTOTEST OCH LED-INDIKERING

## SAC-Li-LEAD /BLACK

### STATUS LED \*

Grön Green	Röd Red	Status	Status
		Lyser / On	Normal drift / Normal operation
		Blinkar / Flashing	Test / Testing
		Blinkar / Flashing	Felindikation / Indication of error
Blink / Flashes		Status	
		1 (PAUSE 4 sec)	Batteriet är inte anslutet / Battery is not connected
		2 (PAUSE 4 sec)	Batteriet svagt eller snart slut / Battery voltage is too low
		3 (PAUSE 4 sec)	Kretsfel på laddaren / Charging circuit failure
		4 (PAUSE 4 sec)	Elektronikfel för nöddrift / Mains to battery change over failure
		5 (PAUSE 4 sec)	LED-lampfel / LED lamp failure

### Symbolbeskrivning Symbol Description

- Släckt / No light
- Lyser / Light
- Blinkar / Flashing
- Blinkar / Flashing

### MANUAL TESTING \*

Tryck / Push	Längd / Time	Funktionellt test / Functional test	Varaktighetstest / Duration test
1 x (inom 2 sec / within)	30 sec	✓	
2 x (inom 2 sec / within)	3 min	✓	
3 x (inom 2 sec / within)	30 min	✓	
4 x (inom 2 sec / within)	1h		✓



### NOTE

SE

Efter att service har gjorts, tryck in testknappen i 2 sec för att återställa den. Grön blinkning skiftar till fast sken när återställningen är gjord och godkänd.  
Om armaturen indikerar med två blinkningar måste strömförsörjningen stängas av och sedan återupptas för att armaturen ska nollställas helt. Grön lampa lyser automatiskt när felet är åtgärdat, annan indikation, se tabell.

ENG

After repairing a service fault, press and hold the test button for 2 seconds to reset the flashing indicator light to green. If fixture without test switch facility, two flashes fault have to turn off AC supply an resume, LED indicator will turn to green. other fault LED indicator will turn to green automatically if fault been repaired.

### AUTOTEST \*

SE

När enheten startas upp initieras automatiskt ett självtest. Detta följs av ett varaktighets test i olika nivåer enligt följande:  
• Kontrollerar alltid: Kontrollerar funktion för batteriets anslutningsstatus, laddningskretsstatus  
• Varje månad: Utför ett 3 minuters funktionstest, kontrollera om batterispänningen är ok, ström till batteri, LED-lampa  
• Varje år: Utförs ett 1h varaktighets test

Alla testfunktioner är fabriksinställda och behöver inte justeras

ENG

Once the unit is powered up it will automatically initiate a self test and diagnostics as follows:  
• **Always checking:** Checks functional for battery connection status, charging circuit status  
• **Every month:** Performs a 3 minute functional test, check for battery voltage, mains to battery change over function, LED lamp  
• **Every year:** Performs a 1 Hour test

All test functions are factory preset and do not need field adjustment

SAC Nordic AB reserverar sig för eventuella faktiska eller tryckfel i denna trycksak. SAC2444-2

Safe Security Solutions

# MANUAL

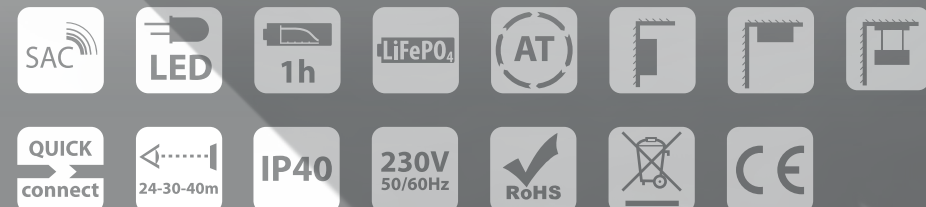
## SAC-Li-LEAD /BLACK

Namn	Art.nr	E-nr
SAC-Li-LEAD/BLACK 24	460644	73 471 64
SAC-Li-LEAD/BLACK 30	460645	73 471 65
SAC-Li-LEAD/BLACK 40	460646	73 471 66



# SAC-LI-LEAD

Dubbelsidig hänvisningsarmatur /BLACK



SAC2444-2



# SÄKERHETSINSTRUKTIONER

SAC-Li-LEAD /BLACK

## SÄKERHETS INSTRUKTIONER!

Läs alla instruktioner innan du använder den här enheten, de innehåller viktig information om hur den fungerar korrekt. Vid skador som uppstått genom att bortse från denna bruksanvisning upphävs garantin. Vi accepterar inget ansvar för eventuella skador. Vi tar inte ansvar för skador på egendom eller personskada orsakade av felaktig hantering eller bristande efterlevnad av säkerhetsinstruktionerna! Alla garantikrav kommer att tas bort i detta fall.

- Av säkerhets- och licensskäl (CE) är obehörig konvertering och / eller modifieringar av produkten inte tillåtna.
- För att undvika ögonskador ska du inte titta på ljuskällan eller rikta ljuset mot personer eller djur.
- Produkten får inte användas under ogynnsamma omständigheter såsom: temperaturer över 50 ° C, brännbar gas, lösningsmedel, ångor, damm, fuktighet över 80% rel. eller vatten.



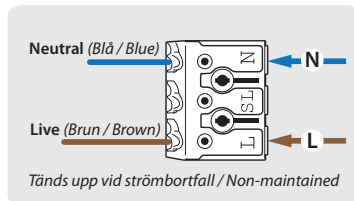
## PRODUKTEN FÅR EJ SLÄNGAS I HUSHÅLLSSOPORNA

Symbolen med en överkryssad soptunna betyder att produkten inte får kastas med det vanliga hushållsavfallet. Elektroniska restprodukter kan innehålla material och substanser som är miljöfarliga, och om de inte hanteras på rätt sätt kan de skada miljö och människor. Produkten lämnas in som el-avfall på en återvinningsstation.



## INKOPPLING

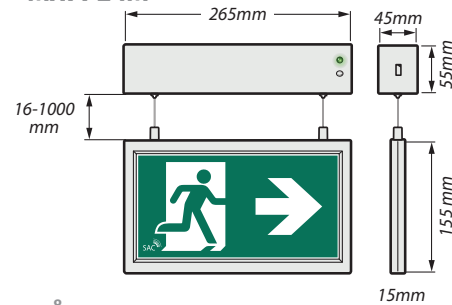
Viktig! Se alltid till att armaturen är urkopplad från spänningsmatning innan du börjar arbeta med den.



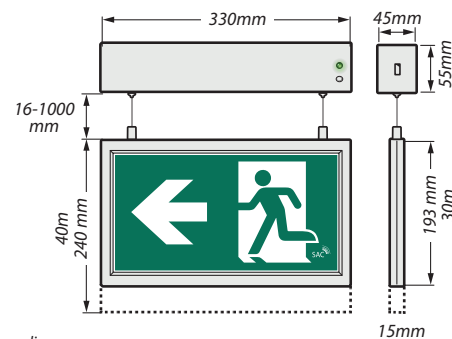
## VIKTIGA INSTRUKTIONER FÖR LITUM-JON BATTERI

- Ladda batteriet helt före första användningen och efter en lång tid av förvaring!
- Ett Li-ion-batteri når sin fulla kapacitet först efter 4-5 laddnings- / urladdningscykler.
- Ladda batteriet alltid vid rumstemperatur (15 ° - 25 ° C).
- Skydda batteriet mot svår kyla, värme och direkt solljus. Explosionsrisk i extrema fall.
- Skydda batteriet mot skador eller kortslutning. Brand- och explosionsrisk!
- Ett Li-ion-batteri har ingen minneseffekt. Det vill säga batteriet bör inte urladdas helt innan det laddas.

### MÅTT 24M



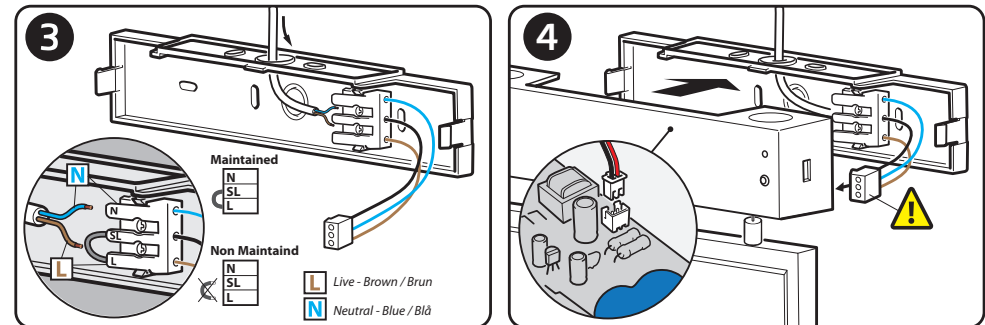
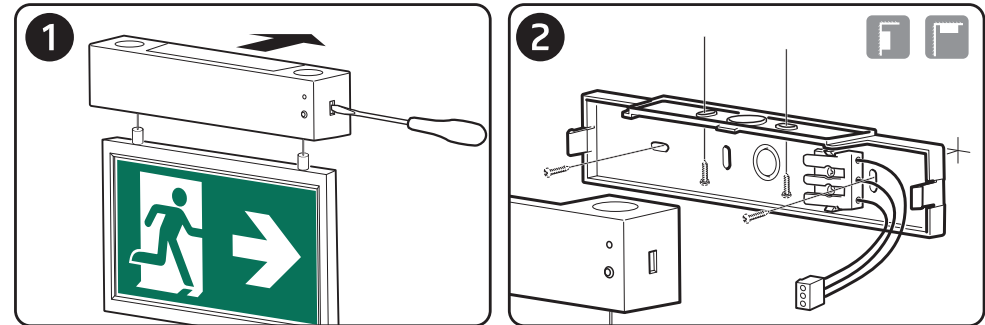
### MÅTT 30 & 40M



# INSTALLATION

SAC-Li-LEAD /BLACK

## MONTERING

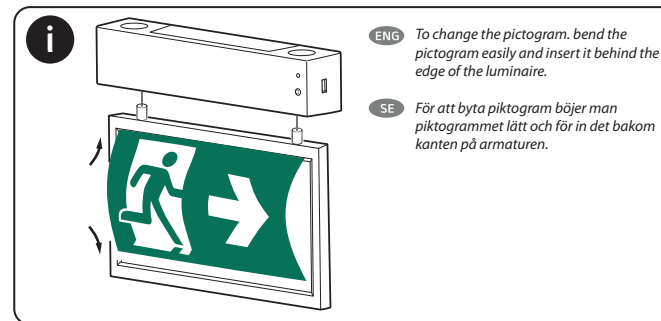


**Maintained** = Armaturen är kontinuerligt tänd.  
**Non Maintained** = Armaturen tänds upp vid strömbortfall

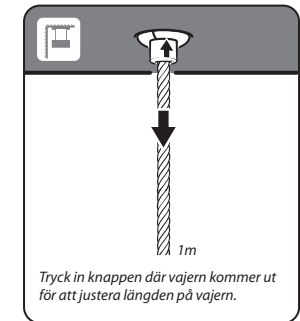
**ENG** Plug the battery connector on the circuit board and the power connector.

**SE** Koppla in batterikontakten på kretskortet och strömkontakten.

## BYTE AV PIKTOGRAM



## PENDEL



SAC Nordic AB • Prästtorpsvägen 16 • S-341 51 Lagan • SWEDEN • www.sacnordic.com

Safe Security Solutions

www.sacnordic.com